



sascha.

fakturačná adresa

dodacia adresa

rovnaká ako fakturačná

objednávka

cenová ponuka

telef. číslo _____

objednávateľ _____

dátum _____

podpis _____

poznámky

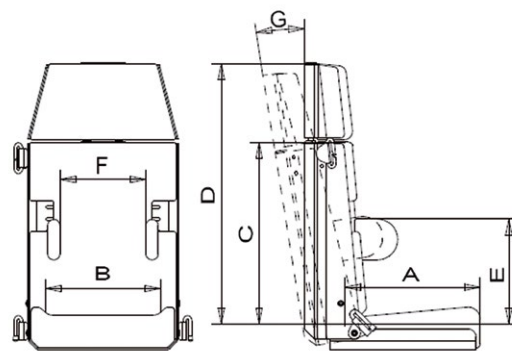
otočná autosedačka

- rám sedačky a opierky chrbta z hliníka s možnosťou nastavenia opierky chrbta
- odnímateľné čalúnenie a pevné podpažné opierky
- výškovo nastaviteľná a odnímateľná opierka hlavy a 5-bodový pás
- 3-bodové vedenie pásu, farba rámu čierna - RAL 9005
- testované a schválené podľa ECE-44/03

HMV-NR.: 26.11.06.0009



		rozmery					
		veľkosť 1		veľkosť 2		veľkosť 3	
		a	b	a	b	a	b
A	hĺbka sedu	25 cm	30 cm	30 cm	35 cm	35 cm	40 cm
B	šírka sedu	28 cm		32 cm		36 cm	
C	výška opierky chrbta	40 cm		48 cm		56 cm	
D	výška s opierkou hlavy	59 - 69 cm		65 - 77 cm		76 - 86 cm	
E	výška podpaž. opierok	25 - 33 cm		32 - 40 cm		36 - 44 cm	
	uhol sedu*	0°/15°		0°/10°		0°/10°	
F	šírka hrudníka	14 - 25 cm		16 - 29 cm		16 - 32 cm	
G	uhol opierky chrbta	90° - 108°		90° - 108°		90° - 108°	
	max nosnosť	30 kg		45 kg		60 kg	




* pri použití stupačky a podstavca s otočením


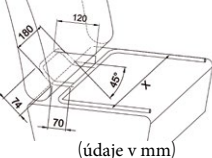
základný model



sascha. veľ. 1		sascha. veľ. 2		sascha. veľ. 3	
	cena/ks		cena/ks		cena/ks
veľ. 1 a (14 01 001)	2.131 €	veľ. 2 a (14 02 001)	2.213 €	veľ. 3 a (14 03 001)	2.259 €
veľ. 1 b (14 01 100)	2.131 €	veľ. 2 b (14 02 100)	2.213 €	veľ. 3 b (14 03 100)	2.259 €

poťah			
textil čierno / červený (č. 105 + 91)		textil čierno / modrý (č. 105 + 106)	
		textil čierny č. 105 + 47)	
			textil čierno / ružový (č. 105 + 114)
			
9100206		9100231	9100232

podpažné opierky		
štandardný rozsah pevných podpažných opierok pri použití podpažných opierok sa zúži max šírka hrudníka o 2 cm na každú stranu pre veľ. 1 a/b výška sed - podpazušie 25 - 33 cm šírka oblasti hrudníka 14 - 25 cm pre veľ. 2 a/b výška sed - podpazušie 32 - 40 cm šírka oblasti hrudníka 16 - 29 cm pre veľ. 3 a/b výška sed - podpazušie 36 - 44 cm šírka oblasti hrudníka 16 - 32 cm	rozsah nastavenie podpažných opierok na mieru sed-podpazušie _____ cm šírka hrudníka na požiadanie	podpažné opierky - nasúvacie, s poťahom 
		cena/ks
		pre veľ.1, pravá (1401007) 241 € pre veľ.1, ľavá (1401008) 241 € pre veľ.2, pravá (1402007) 241 € pre veľ.2, ľavá (1402008) 241 € pre veľ.3, pravá (1403007) 241 € pre veľ.3, ľavá (1403008) 241 €
	cena	
	1400009	246 €

vedenie pásu		doplňky	
úchyt na upevnenie autosedačky v aute (uchytenie ramenného pásu) 14 00 002: vedenie ramenného pásu vpravo 14 00 003: vedenie ramenného pásu vľavo 14 00 004: vedenie ramenného pásu obojstranne	Bočné vedenie a podpera trupu - ako bezpečnostná ochrana proti nárazu, vrátane poťahu a upevňovacieho popruhu 	medzinožný klin - nasúvateľný, s poťahom a držiakom 	ISOFIX-držiak 
	cena/ks		cena/sada
vpravo (1400002) 0 vľavo (1400003) 0 obojstranne (1400004) 97 €	pre veľ.1 (1401005) 786 € pre veľ.2 (1402005) 786 € pre veľ.3 (1403005) 786 €	pre veľ.1 (1401006) 356 € pre veľ.2 (1402006) 356 € pre veľ.3 (1403006) 356 €	pre veľ.1 (1401010) 253 € pre veľ.2 (1402010) 253 € pre veľ.3 (1403010) 253 €

otočný podstavec			
otočný podstavec so sklonom vrátane uchytenia stupačky a držiaka   (údaje v mm)	doprava otočný	dolava otočný	
			cena/sada
	X = 394 mm pre veľ.1 (14 01 002) 489 € X = 454 mm pre veľ.2 (14 02 002) 489 € X = 494 mm pre veľ.3 (14 03 002) 489 €		cena/sada
		X = 394 mm pre veľ.1 (14 01 102) 489 € X = 454 mm pre veľ.2 (14 02 102) 489 € X = 494 mm pre veľ.3 (14 03 102) 489 €	

doplňky			
pevný podstavec so sklonom vrátane uchytenia stupačky 	stupačka - odnímateľná (len v spojení s otočným alebo pevným podstavcom) 		
	cena/ks		cena/ks
für Gr. 1 (14 01 003) 183 € für Gr. 2 (14 02 003) 183 € für Gr. 3 (14 03 003) 183 €		für Gr. 1 (14 01 004) 172 € für Gr. 2 (14 02 004) 172 € für Gr. 3 (14 03 004) 172 €	